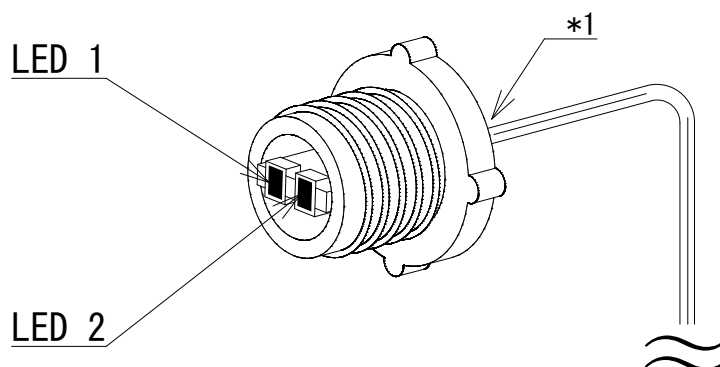


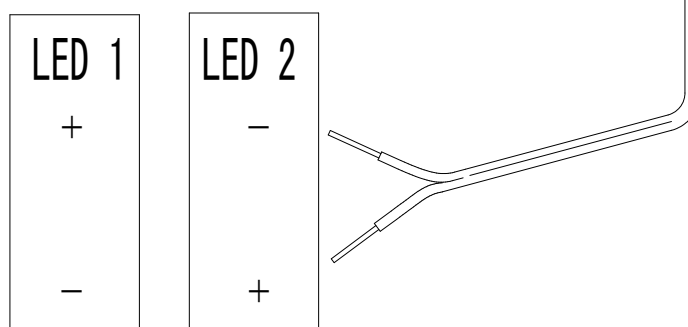
磁気コンパス用下部LED照明仕様書

Specifications of MAGNETIC COMPASS lower side LED lamp

電球に代わりLEDランプが2つ装備されています。
Instead of a bulb, two LED lamps are fitted.



照明電圧 Supply Voltage : DC 3V ~ 24V
消費電流 Current Consumption : 約 3mA Approx.



- LEDランプは、どちらか1つのみ点灯します。
Only one of the LED lamps will be light up at a time.
- LEDランプが切れた場合、
配線の極性を入れ替えると、もう1つのLEDランプが点灯します。
When the LED lamp does not come on, change the polarity of the lead wires to light up the other LED lamp.
- 明るさはどちらのLEDランプも同じです。
2つのLEDランプが同時に点灯する事はありません。
Brightness is the same for both LED lamps.
The two LED lamps will not light up at the same time.

*1 : 取り付けの際、電線のねじれ、断線に注意してください。
When installing, please take care not to twist wires or cause disconnection.