

# SAURA 磁気コンパス MAGNETIC COMPASSES



SAURA No. K 3074  
**THE BEST**

# 反射式 磁気コンパス

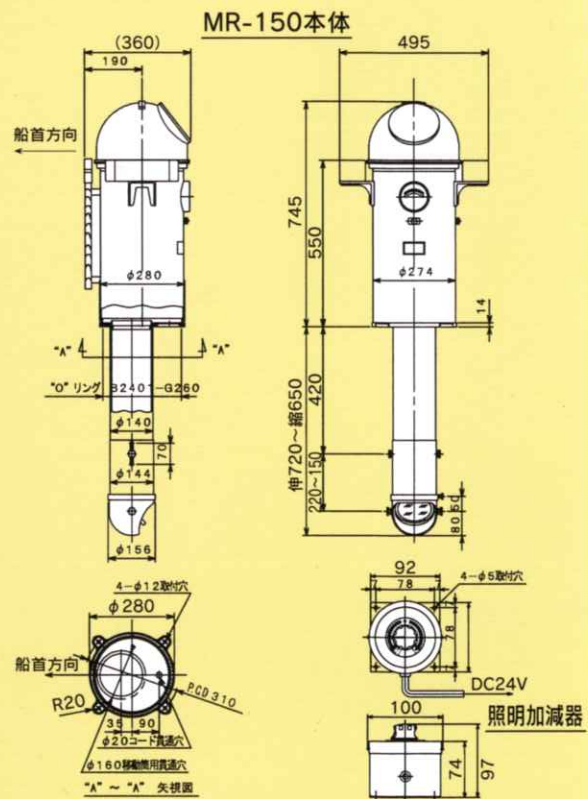
## MR-150

型式承認合格品 …MR-150A



耐温度性能	-20℃~60℃
基線誤差	{ ビナクル基線誤差0.5° 以内 ボウル " 0.3° "
方位誤差	0.5度以内
指標	船首
船体傾斜可能角度	40度以内
カード傾斜可能角度	10度以内
照明	下部照明

### ■寸法図



### ■附属品

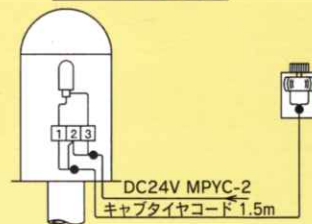
品名	数量	備考
修正用磁石	1組	φ6×45 6ヶ φ6×17 10ヶ 修正用ハンドル 1本
四分円差修正具	1組	10枚
フリンダースパー	1組	5本
シャドーピン	1箱	桿座1ヶφ1×140 2本 φ1×100 1本
遮光板	1枚	
照明加減器	1台	
カバー	1枚	
リング (G260)	1枚	
取付ボルト	4本	(ナット付) M10×70 φ

### ■予備品(箱入)

平面反射鏡……1枚 予備球……2ヶ

### ■重量/25kg

### MR-150 結線図



# 卓上型 磁気コンパス

T-130VB・T-130DV・T-130VF

型式承認合格品 …T-130VDA・T-130VFA

## 種類

形状性能とカードの大きさにより下記の種類があります。



T-130VB



T-130VD  
T-130VF



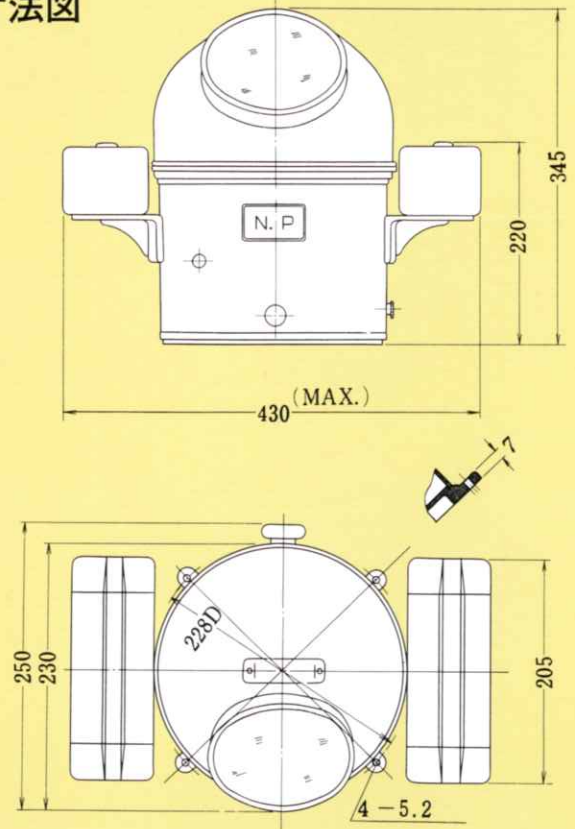
T-130ラボン



遮光板取付状態

品名	カード径	形状及び性能
T130VB	125m/m	上部照明付 修正装置(係数B.C.D.H付)
T130VD	125m/m	下部照明付 修正装置(係数B.C.D.H付)
T130VF	125m/m	下部照明付 修正装置(係数B.C.D.F.H付)

## 寸法図



## 附属品

重量/6.9kg

品名	数量	包装	備考	T-VB	T-VF
シャドーピン	1組	箱入	桿座 1ヶ 桿φ1×140 2本 桿φ1×100 1本	○	○
修正用磁石	1組	箱入	φ6×45 6本 φ6×17 10本	○	○
修正用ハンドル	1本	◇			
四分円差修正具	1組	箱入	10枚	○	○
フリンダースパー	1組	◇	3本	-	○
遮光板	1枚	裸		○	○

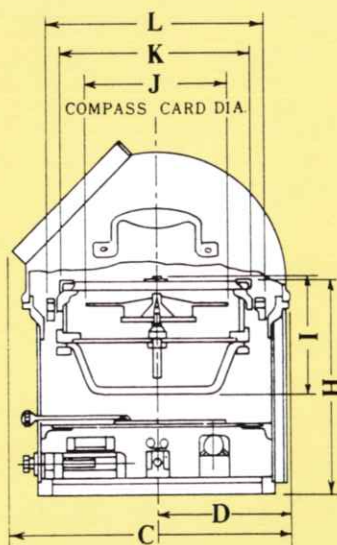
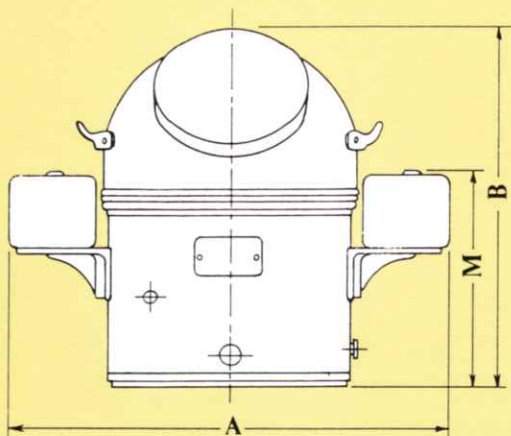
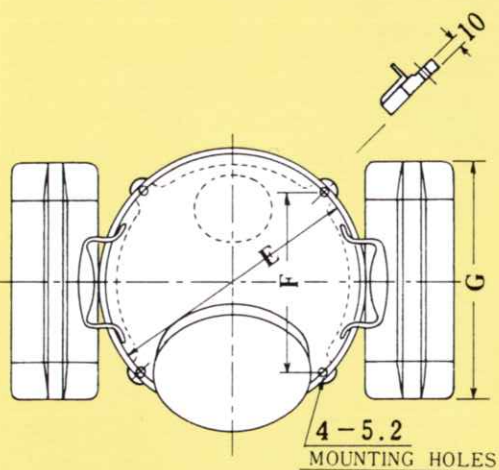
# 卓上型 磁気コンパス

T-150ⅡF・T-165ⅡF・T-180ⅡF

型式承認合格品 T-150ⅡFA・T-165ⅡFA・T-180ⅡFA



## ■寸法図



型式	A	B	C	D	E	F	G	H	I	J	K	L	M	重量
T150ⅡF	460	380	300	140	264	187	250	235	130	150	202	230	215	11kg
T165ⅡF	490	420	330	160	295	209	250	255	135	165	228	260	235	14kg
T180ⅡF	490	420	330	160	295	209	250	255	135	175	228	260	235	14kg

## ■附属品

品名	数量	包装	備考
シャドーピン	1組	箱入	桿座 1ヶ 桿φ1×140 2本 桿φ1×100 1本
修正用磁石	1組	箱入	φ6×45 6本 φ6×17 10本
修正用ハンドル	1本	〃	

品名	数量	包装	備考
四分円差修正具	1組	箱入	φ1×80×240 10枚
フリンダースパー			φ4×203 5本
遮光板	1枚	裸	

## ■予備品

予備球……1ヶ 24V/3W

# 無修正型 磁気コンパス

カバー付コンパス(電灯式)P型  
箱入コンパス・B型



## ■P型

型 式	カード径 (m/m)	寸 法(m/m)				重 量 (g)
		取付座径 (P.C.D)	高 さ	らぼん外径	両アキジス 間の長さ	
P75L	75	162	188	107	144	1,550
P100	100	192	258	135	178	2,610
P100S	100	192	258	135	178	2,610
P130	125	228	263	161	206	3,550
P130S	125	228	263	161	206	3,550
P150	150	265	305	197	254	7,100
P180	175	295	365	228	290	9,000

P75Lは下部照明(24V)、その他はヘルメットに電球を取りつけた上部照明(標準24V)



## ■B型

型 式	カード径 (m/m)	寸 法(m/m)			重 量 (g)
		箱 寸 法	らぼん外径	両アキジス 間の長さ	
B75L	75	164×164× 92	107	144	1,290
B75S	75	164×164× 92	107	144	1,290
B100	100	203×203×111	135	178	2,120
B100S	100	203×203×111	135	178	2,120
B130	125	231×231×121	161	206	2,990
B130S	125	231×231×121	161	206	2,990
B150II	150	277×277×145	197	254	6,000
B180II	175	315×315×158	228	290	8,400

# グリットステアリング 磁気コンパス

## DGS-75L

- コースが一定した場合グリット板を合せてコース保持の目安とします。
- ブラケットにより船体に自由に取りつけられます。移動させる事が出来ます。
- グリット板に目盛がついていて方位測定に便利になっています。



型 式	DGS75L	
グリット板	目 盛 付	
カ ー ド 径	75m/m	
寸 法	185m/m×185m/m×100m/m	
重 量	本 体	1,100g
	ケース付	1,600g
照 明	下部照明(標準は3Vです)	
	※オプションにて12V・24V	

# ハンドベアリング 磁気コンパス

HB-65G II



## 取り扱いに関して

グリップを握り目標に対してコンパスを水平に構える。プリズムを図のように調整する。(fig.1)

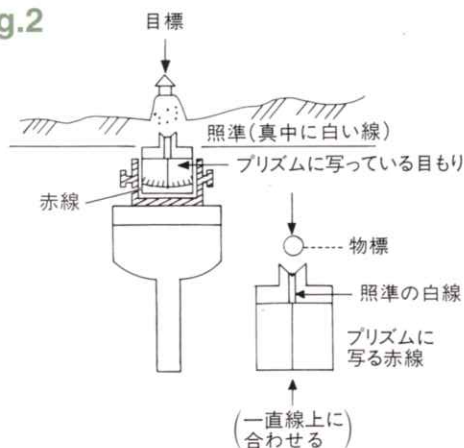
プリズムを通してコンパス面の方位とカバーガラスの赤い線が見えるので、目標→照準器の白線→赤線→方位を図のように一直線に見通す。(fig.2)

上記の記述はあくまでもハンドコンパスの取扱い方法ですから方位角測定方法ないし船位測定法等はナビゲーションの専門書を参考にして下さい。

fig.1



fig.2



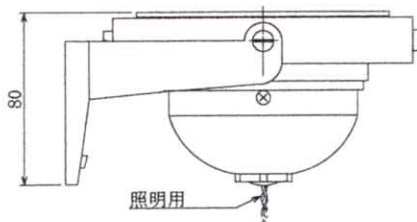
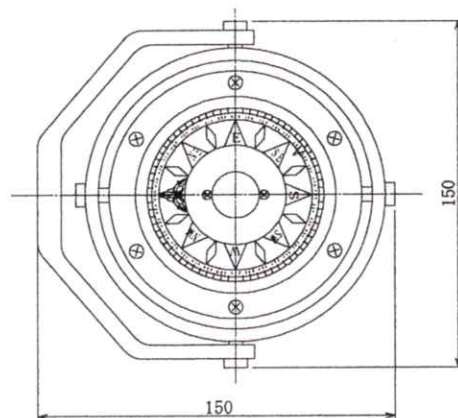
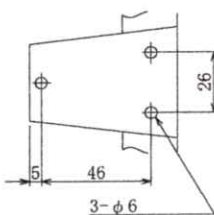
# 救命艇用 磁気コンパス

B-75LA

型式承認合格品



## ■寸法図



※標準：24V電球付

株式会社 佐浦計器製作所

www.saura.jp

販売店

最新情報はホームページをご覧ください

本社	〒338-0826	埼玉県さいたま市桜区大久保領家339-1 TEL048-854-3131 FAX048-854-3148
気仙沼	〒988-0031	宮城県気仙沼市潮見町2-149 TEL0226-23-6553 FAX0226-23-6904
宮崎	〒889-0301	宮崎県東臼杵郡北浦町古江2521 TEL0982-45-2782 FAX0982-45-2791
北海道サービスセンター	〒042-0954	北海道函館市上野町4-14 TEL0138-59-1109 FAX0138-59-1109

■本カタログの寸法、仕様等は予告なく変更する事があります。