

**SAURA**  
MARINE GEAR

操舵装置システム

自動操舵装置・エンジンリモコン・油圧管制器・磁気コンパス

# Vertex Navigation

*Series Catalogue*

# SA-10 Series

佐浦計器バーテックスナビゲーションシリーズは、普及型機でありながら超高機能を実現したオートパイロットシステムです。

## SA-10

- 高密度マイクロコンピューターを搭載し、最高性能の制御レスポンスを実現しました。
- ロングセラー機“3000AT”の血統を受け継ぐ超高機能普及型オートパイロット。
- 他にジャンクションボックスを必要とせずオールインワン小型軽量設計です。

### 主な特徴

- 見やすい大型液晶表示、バックライト付
- メニューを開けば豊富な機能が満載
- リモコン2箇所接続可能
- GPS、プロッターと接続しNAVI航法が可能  
NMEA183-APB (チェックサム必須) を受信
- ジャイロ、GPSコンパス等の方位信号が入力可能  
NMEA183-HDT (チェックサム必須) を受信
- GPS欠測時にはコンパスセンサーが自動的に方位をバックアップ (コンパスセンサーが装備されている場合)
- 羅針盤方位センサ使用時には演算自差修正が可能
- オート時UP,DOWNキーは10倍速針路設定機能搭載  
パルスダイヤルにて1度単位の針路変針が可能
- オート・リモート切替付リモートにすれば元のコースへリターンすることができます (オプション)
- 外部接続機器異常メッセージ (エラー表示)



SA-10

W194×H94×D94 1.5Kg

### SA-10 標準構成機器



遠隔管制器  
F-20



方位センサー  
SCP-SC  
※コンパス別売



舵角発信器  
TR-II



電磁弁ユニット  
SV-02F

# V e r t e x

SA-10をベースに、磁気コンパスと方位センサーをスマートに一体型



SA-101

W530×H295×D420 20Kg

## SA-101 卓上コンパック

- 本体に操舵ダイヤルを1系統装備し、更に外部へもポータブルリモートが増設できます。
- 自差修正装置付
- 前面部へ電気操舵輪の増設が可能 (オプション)
- 磁気コンパスに夜間可変照明装置付

SA-101に操舵輪を組み込んだスタンド型

## SA-102 コンパクトスタンド

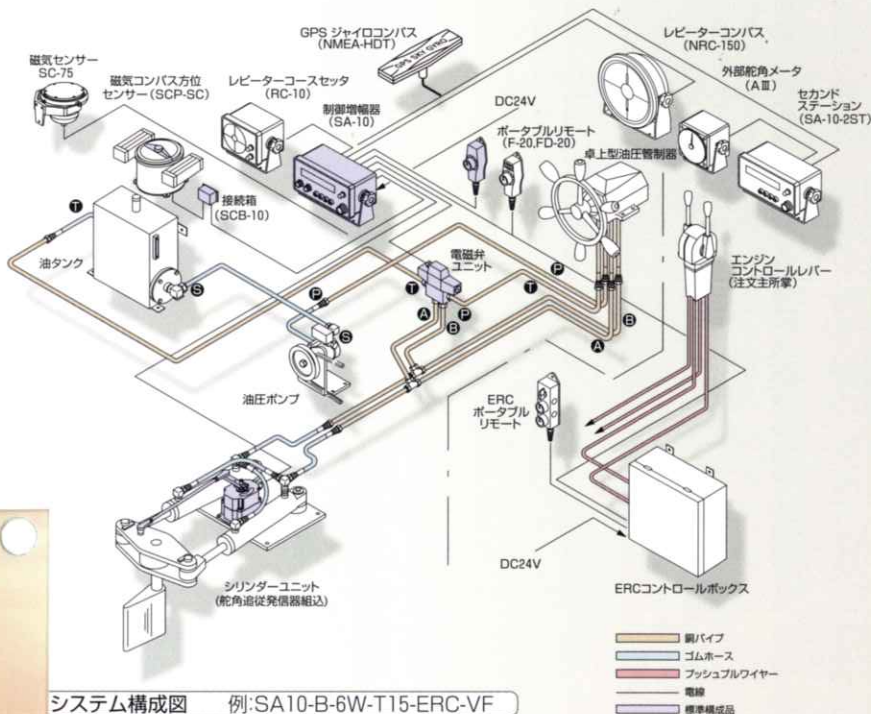


SA-102

W530×H1020×D560 39Kg



自動操舵装置、ダイヤルリモコンシステム構成図



自動操舵装置、ダイヤルリモコン構成機器

構成	型式	SA-10	SA-101	SA-102	SA-7	SF-8
制御増幅器		○	○	○	○	○
方位センサー		○	○	○	○	×
遠隔管制器		○	○	○	○	○
追従発信機		○	○	○	○	○
電磁弁ユニット		○	○	○	○	○
磁気コンパス		*	○	○	*	*
コースセッター		○	○	○	○	×
電気ラット		*	*	*	*	*
GPSナビ接続		○	○	○	×	×
GPSジャイロ接続		○	○	○	×	×

\*印はオプション ○印は接続可能 ×印は接続不可能

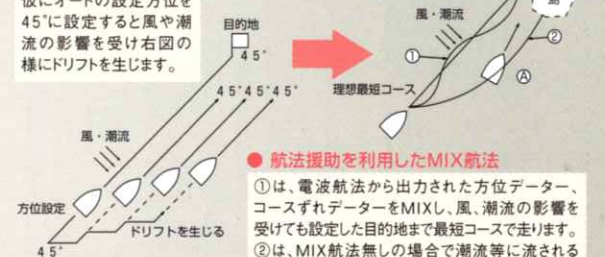
航法説明

自動操舵及び航法援助操舵で航行する場合は、下記の事を守ってください。

- 十分な見張りを行ってください。
- 予定の航路を航行しているか、常に方位を確認してください。
- 航法援助操舵は、GPS (NAVI) を利用してください。

● 従来のオートパイロット

仮にオートの設定方位を45°に設定すると風や潮流の影響を受け右図の様にドリフトを生じます。



● 航法援助を利用したMIX航法

- ①は、電波航法から出力された方位データ、コースズレデータをMIXし、風、潮流の影響を受けても設定した目的地まで最短コースで走ります。
- ②は、MIX航法無しの場合で潮流等に流されたと流された場所からの目的地方位①で走ります。

# N a v i g a t i o n

**SA-10 オプション機器**

- デジタル方位付遠隔管制器 FD-20
- オートリモート切替付遠隔管制器 FC-20
- 電気ラット F-5
- 舵角指示器 A-III
- マルチ方位コンバーター 3000DC
- レピーターコンパス NRC-150
- デジタル方位センサー SCP-NT
- レピーターコースセッター RC-10

セカンドステーションシステム

■ セカンドステーションとは2箇所からオートパイロットを可能とするためのシステムです。

例えば

1台は操舵室、もう一台は見張り台や監視台に付けどちらからでもオートパイロットでの操舵ができます。

セカンドステーション SA-10-2ST



ワッチアラーム SWA-1

# 油圧操舵機 操舵部

船の人の気持ちをかたちに

- 操船しやすい設計。
- 長持ちする設計。
- 安全に配慮した設計。

## 舵輪

- 軽く回り、疲れないう舵輪。もたつかず、思いのままに舵がきれます。
- サビに強く、いつまでも外観を損なわないエナメルコート採用。



卓上油圧管制器



埋込型油圧管制器



タンクユニット  
TU-14, TU-17



タンクユニット 電磁弁付  
TU-14, TU-17

## タンクユニット

- 薄型で狭いスペースにも取り付けられます。
- 壁にも床にも取り付けできます。
- サビに強く丈夫に長持ちステンレス製です。

## ポンプユニット

- 安全設計。万一の主機停止でも自動的に手動に切り替わります。



直動型ポンプユニット  
PV-14M



油圧ポンプユニット  
PV-14, PV-17

### 型式構成



### 始動器



※モーター駆動型のポンプユニットをご使用になるには始動器が必要になります。



# シリンダーユニット受動部

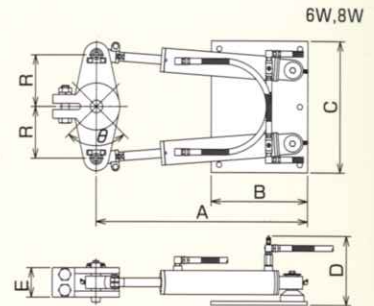
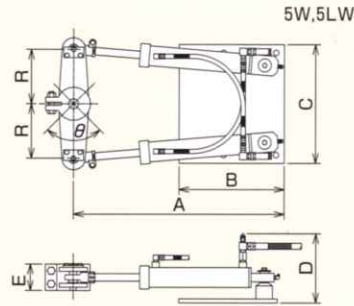
思いのままに舵がキレル高トルク。  
場所をとらないコンパクトな設計。  
可動部は、サビに強く、丈夫で長持ち、ステンレス製です。

## 片割チラー (標準)

- 舵柱にしっかり固定できます。
- キーのみの固定に比べボルトで締める分、強く固定できます。

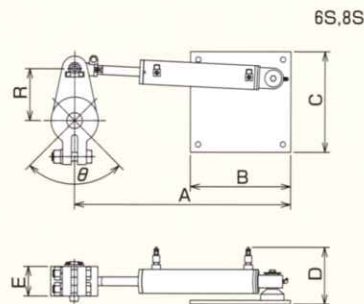
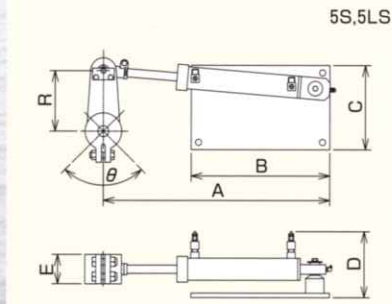


ダブルタイプ  
5W, 5LW, 6W, 8W



## 両割チラー (オプション)

- 舵柱にしっかり固定できます。
- キーのみの固定に比べボルトで締める分、強く固定できます。メンテナンスが容易です。
- 舵柱を抜かないで工事ができます。



シングルタイプ  
5S, 5LS, 6S, 8S



## 受動シリンダー概略寸法図 (単位:mm)

機種	記号	A	B	C	D	E	R	θ
5S		565	380	200	180	80	135	90°
5LS		620	380	230	180	80	165	90°
6S		690	320	320	190	94	165	90°
8S		690	320	320	200	94	165	90°
5W		583	320	320	210	80	135	90°
5LW		640	320	360	210	80	165	90°
6W		680	310	420	230	94	165	90°
8W		680	310	420	240	94	165	90°

## 仕様 (標準仕様)

項目	型式	5S	5LS	6S	5W	5LW	8S	6W	8W
舵トルク (KN-m)		1.3	1.7	2.6	2.6	3.3	4.2	5.3	8.4
計画圧力 (MPa)		6.9	6.9	6.9	6.9	6.9	6.9	6.9	6.9
舵輪回転数 (90°/rev)		4.5~5.5	4~5	6~7.5	7	9	8~10	11	12.5
オービット型式		UB	UC	UC	UC	UC	UD	UD	UE
シリンダー内径 (φmm)		50.0	50.0	63.0	50.0	50.0	80.0	63.0	80.0

# 電動油圧操舵機

19t～500tクラスまでの漁船、客船、貨物船、作業船向けに  
開発された操舵装置です。  
安定した転舵スピードが得られます。

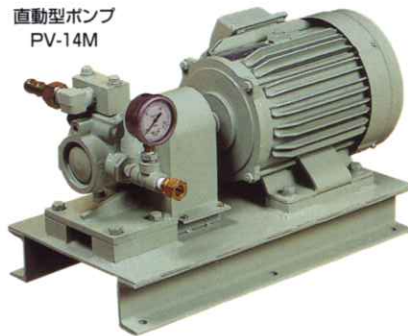
## タンクユニット35L、50L型

■ モーター駆動※受注生産

タンクユニット  
35L、50L型



直動型ポンプ  
PV-14M



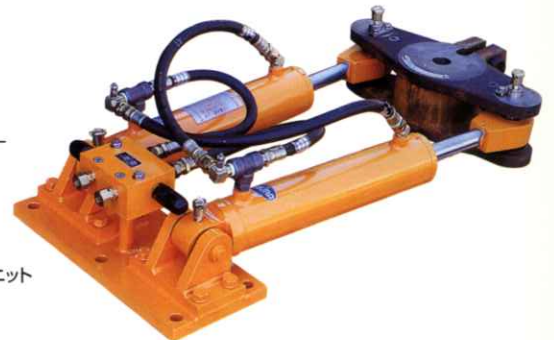
始動器



※モーター駆動型のポンプユニットをご使用になるには始動器が必要になります。

## シリンダーユニット クレビス型

■ 舵トルク1.0t-m～3.0t-mまでパワーが得られます。  
コンパクトな設計で狭い所にもスッキリと納める事ができます。  
※受注生産



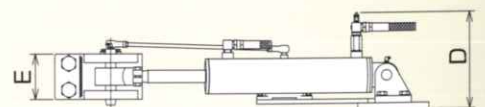
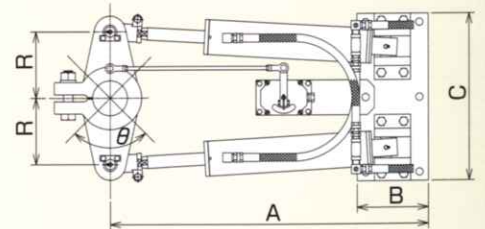
シリンダーユニット  
CD型

### 受動シリンダーCD型寸法図 (単位:mm)

機種	記号	A	B	C	D	E	R	$\theta$ (MAX)
CD8-10		917	205	500	300	130	200	88°
CD8-13～20		917	205	600	300	150	250	76°
CD10-25～30		1182	300	720	340	160	300	76°

### 仕様 (標準仕様)

項目	型式	CD8-10	CD8-13	CD8-20	CD10-25	CD10-30
舵トルク (kN-m)		9.8	12.7	19.6	24.5	29.4
計画圧力 (MPa)		6.9	6.9	10.6	7.6	9.1
舵輪回転数 (70°/rev)		13	16	16	*	*
オービット型式		UE	UE	UE	*	*
シリンダー内径 ( $\phi$ mm)		80	80	80	100	100
ロッド外径 ( $\phi$ mm)		35.5	35.5	35.5	56	56
シリンダーストローク (mm)		280	310	310	370	370
シリンダー本数 (本)		2	2	2	2	2
チラー半径 (R.mm)		200	250	250	300	300
ポンプ型式		KPO5	KPO5	KPO5	KPO5	KPO5
ポンプ吐出量 (ℓ/min)		14	14	14	17	17

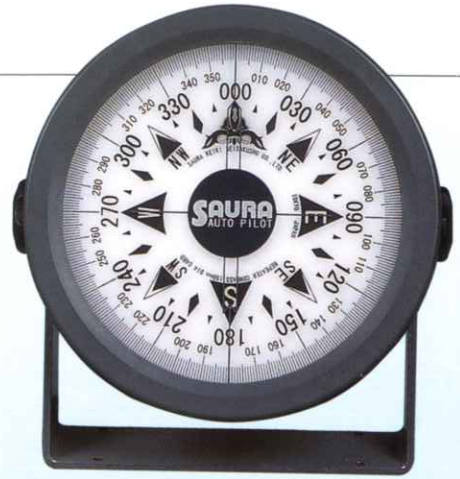




## 羅針盤メーカーによるプロのレーダー

# レーダーコンパス NRC-150

カード直径150mmでサウラのオートパイロット及び、GPSサテライトコンパス、ジャイロコンパス等のNMEA0183出力機器と接続し方位をアナログにて表示するレーダーコンパスです。また磁気方位センサを接続しても磁気方位レーダーとして単独で動作し、しかもNMEA0183の出力が可能でレーダ、潮流計への接続、ジャイロのバックアップ等にも利用でき、更に子機を何台でも接続できます。

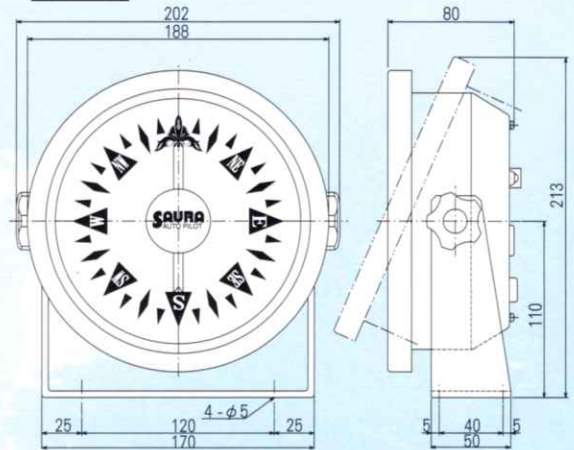


薄型軽量1.3kg

### 仕様

電源電圧	DC13.8V~30V
消費電流	TYP200mA MAX400mA
出力データ	シリアルNMEA0183-HCHDM アナログサインコサイン
入力回路数	シリアル1回路、アナログ1回路
入力データ	シリアルNMEA0183HDT, HDM アナログサインコサインセンサー
出力回路数	シリアル1回路、アナログ1回路
出力周期	シリアル250mS、アナログ随時
表示精度	平均±1度以内 最大±2度
カード径	150φ
動作温度範囲	-10°~-50°

### 外形図



### コンパスセンサー型オートパイロット

## SA-7

一番簡単なオートパイロット。コンパス上の方位センサーつまみにより、オートパイロットの方位設定が簡単にできます。



W238×H118×D220 1.8kg

方位センサー  
SCP-M  
※コンパス別売

### ダイヤルリモコン

## SF-8

リモコンで操舵できます。  
※オートパイロットではありません。



W238×H118×D220 1.8kg

## 羅針盤

船の命の羅針盤です。大正5年の創業以来、業務用船舶の羅針盤を製造しています。お客様の声を形に変えた製品作りを心がけています。

最新情報はホームページをご覧ください

[www.saura.jp](http://www.saura.jp)



卓上型コンパス  
T-150 II F



箱入りコンパス  
B-130



## エンジンリモコン

# ERC-VF システム

- 大トルク設計。力強く引きます。
- コンパクト設計で従来型より容積が30%減(当社比)  
省エネ設計。消費電流 最大2.5A。



エンジンリモコン本体  
ERC-VF

W328×H368×D165 18Kg

## エンジンリモコンERC-VF型

1	型式	ERC-VF
2	電源電圧	DC24V (±20%)
3	クワッチ	ワイヤー動作力 最大30Kg
		ストローク 最大100mm
		動作スピード 前進↔中立 中立↔後進 約1秒
4	ガバナー	ワイヤー動作力 最大45Kg
		ストローク 最大100mm
		動作スピード 減速↔増速 約5秒
5	塗装色	DIC540

※推奨ワイヤー モース(J43×LC,J33C,J34)M5相当



ポータブルリモート  
ER-F・ER-FC

片手の中に操舵室。  
船上のどこからでも操船ができるコンパクトなリモート。  
電源スイッチのON/OFFが手元ででき非常時のスイッチとしても利用できます。

W60×H330×D60 3Kg  
コードの長さ 15m



リモートホルダー  
RH-10

W80×H60×D140  
0.3Kg



中間ボックス  
CB-10

W120×H90×D130 1.3Kg  
コードの長さ 5m

## 制御関連機器



レバー式コントローラー  
ETC-20

W156×H210×D190 3.2Kg

船上の任意の場所に設置し、手動ハンドルと同じ操作ができます。



セレクタBOX  
ESB-4

W200×H80×D120 1Kg

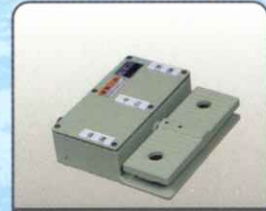
2ヶ所でポータブルリモートを使用する時好きな方で切り換えができます。



潮立装置  
SEA-II

W170×H160×D100 1.7Kg

オートパイロットでコースを立てれば、船首方向が一定に保持できるため、釣舟に必要な機械です。設定時間は1~30秒で前進、中立をコントロールします。



足踏みクラッチ  
FS-10

W195×H60×D200 2.3Kg

手を離せない忙しい操業時など、足でペダルを踏む事により、クラッチ操作ができます。

株式会社 佐浦計器製作所  
www.saura.jp

最新情報はホームページをご覧ください

本社	〒338-0826	埼玉県さいたま市桜区大久保領家339-1 TEL048-854-3131 FAX048-854-3148
気仙沼	〒988-0031	宮城県気仙沼市潮見町2-149 TEL0226-23-6553 FAX0226-23-6904
宮崎	〒889-0301	宮崎県東臼杵郡北浦町古江2521 TEL0982-45-2782 FAX0982-45-2791
北海道サービスセンター	〒042-0954	北海道函館市上野町4-14 TEL0138-59-1109 FAX0138-59-1109

販売店

■本カタログの寸法、仕様等は予告なく変更する事があります。